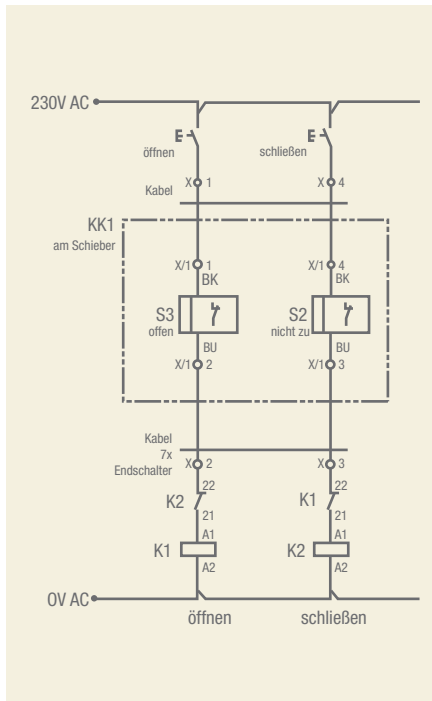




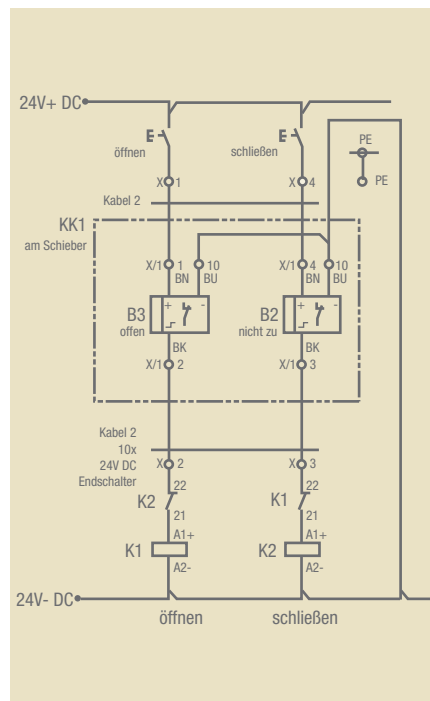
WÖHWA Waagenbau GmbH  
Öhringer Str. 6 · 74629 Pfedelbach · GERMANY  
Fon +49 7941 9131-0 · Fax +49 7941 9131-28  
info@woehwa.com · www.woehwa.com



### Schaltungsvorschlag für Anschluss Endschalter 2 Leiter



### Schaltungsvorschlag für Anschluss Endschalter 3 Leiter



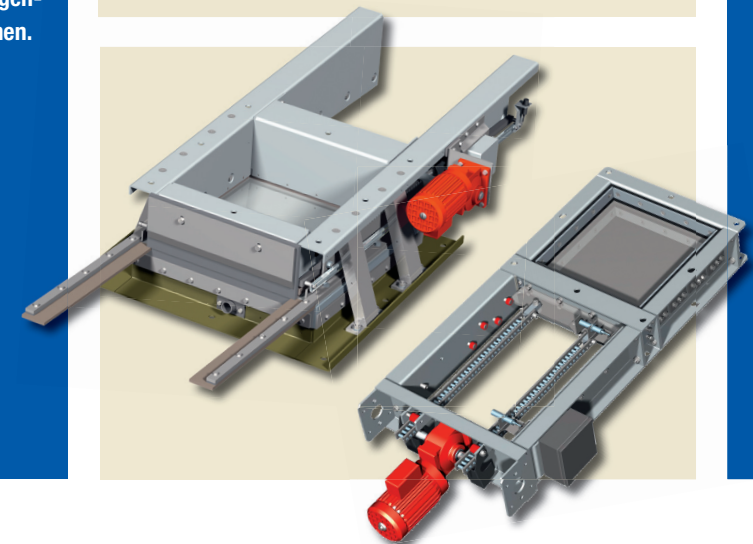
Technische Änderungen und Irrtum vorbehalten.  
Stand Oktober 2010.

## Installationhinweis

Montage- und Wartungsarbeiten  
dürfen nur von ausgebildetem  
Fachpersonal durchgeführt  
werden.

Für Schäden die durch unsach-  
gemäße Montage, Anschluss  
oder Wartung verursacht werden,  
kann die Firma WÖHWA Waagen-  
bau keine Haftung übernehmen.

- Dosierflachschieber  
Typ 01.1.-0,9kW
- Doppelflansch Abdichtschieber  
Typ 03.-0,9kW
- Doppelflansch Abdichtschieber  
Typ 08.1.-0,9kW





Montage- und Wartungsarbeiten dürfen nur von ausgebildetem Fachpersonal durchgeführt werden.

Für Schäden die durch unsachgemäße Montage, Anschluss oder Wartung verursacht werden, kann die Firma WÖHWA Waagenbau keine Haftung übernehmen.

### Installationhinweis für:

- Dosierflachschieber Typ 01.1.-0,9kW
- Doppelflansch Abdichtschieber Typ 03.-0,9kW
- Doppelflansch Abdichtschieber Typ 08.1.-0,9kW

Vor Beginn aller Arbeiten ist die Anlage spannungsfrei zu schalten und die geltenden Sicherheitsbestimmungen und Unfallverhütungsvorschriften sind einzuhalten!

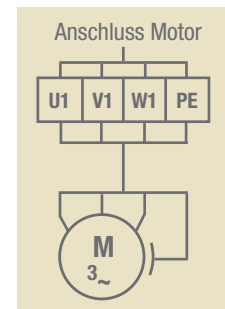
Die Leistungsangabe vom Motor auf dem Typenschild des Motors ablesen. Danach die richtige Vorsicherung / Leistungsschalter für den Schiebermotor auswählen.

Zum ordnungsgemäßen Betrieb des Elektroflachschiebers müssen die Endschalter in der Motoransteuerung elektrisch verriegelt sein. Fehlerhafter Anschluss des Schiebers kann zu Beschädigungen führen und/oder der Schieber überfährt die Endschalter. Die Funktion der Endschalter muß nach dem Anschluss überprüft werden. Evtl. muß die Endschalteffahne nach den örtlichen Gegebenheiten eingestellt werden.

Zusätzliche Informationen unter:  
www.woehwa.com  
→ produkte → dosierflachschieber

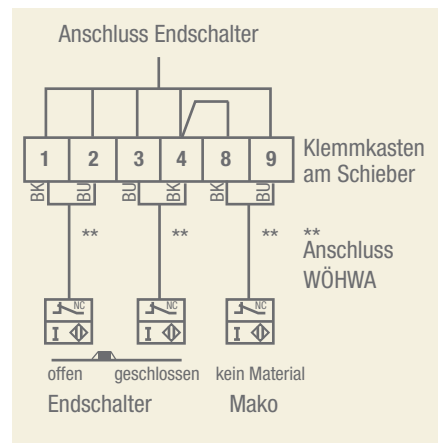
**Details zum Anschluss des Schiebers befinden sich im Klemmenkastendeckel.**

### Motor

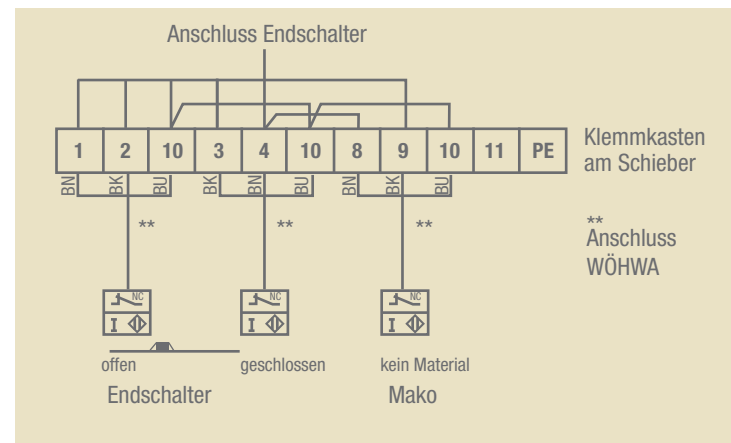


### Technische Daten

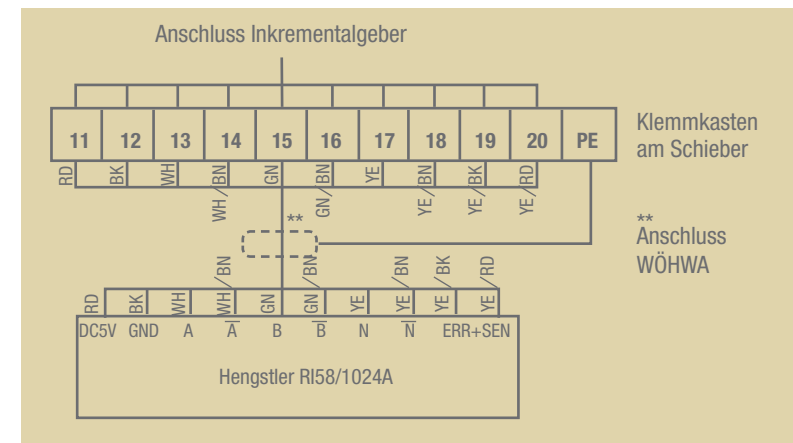
Bauform M18x1,IP67 II	2-Leiter	3-Leiter
Schaltfunktion	AC, Öffner	DC, Öffner
Betriebsspannung	UB 24...250VAC	UB 10...32VDC
Nennschaltabstand	SN 8mm	SN 16mm
Gesicherter Schaltabstand	SA 0...6,5mm	SA 0...12,8mm
Betriebsstrom	IB ≤ 200mA	IB ≤ 200mA
Reststrom	Ir ≤ 2,0mA	Ir ≤ 0,1mA
Kurzzeitstrom	IK 1	Io < 8mA



2-Leiter Endschalter



3-Leiter Endschalter



Drehgeber RI58-0/1000AS.41.RB

Technische Änderungen und Irrtum vorbehalten.  
Stand Oktober 2010.