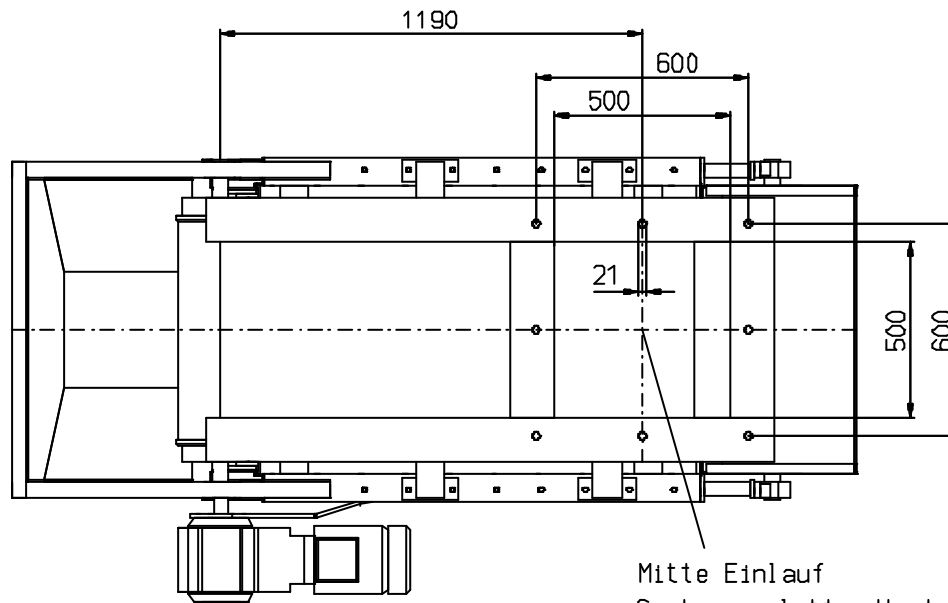
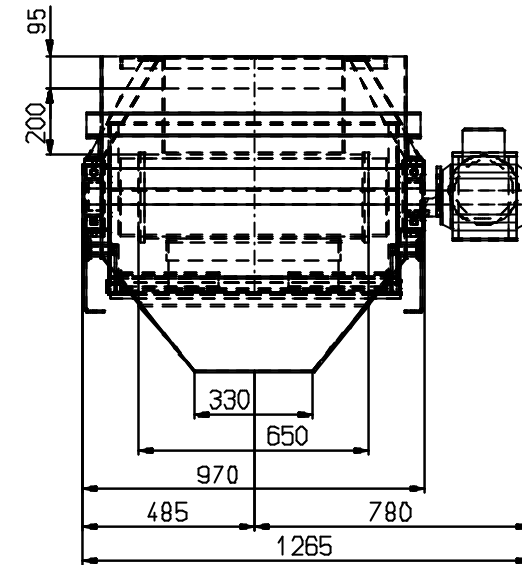
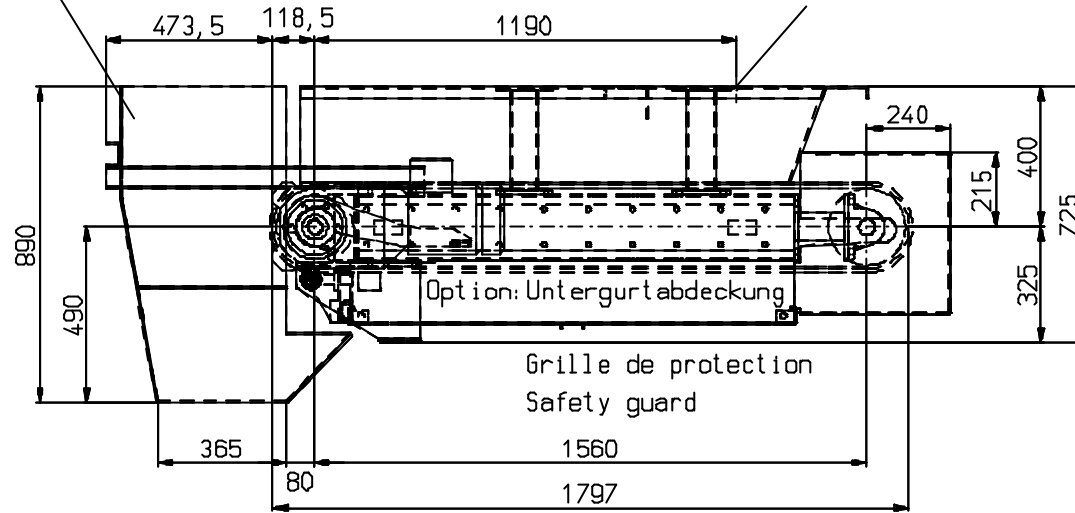



Option Abwurfkasten
Goulotte
Chute

Mitte Einlauf
Centre goulotte d'entrée
Center inlet chute



Mitte Einlauf
Centre goulotte d'entrée
Center inlet chute

Auslaufhöhe 200mm
Couche matériaux 200mm
Height of material carpet 200mm

Für diese technische Unterlagen behalten wir uns alle Rechte vor		Preisnachlass ohne Nach DIN 7152 - mittel		Maßstab 1:10	Bericht
dB	Datum	Name		Dosierband Bande de dosage Belt feeder Trapezsgurt Bande trapèze Trapezoidal flat belt	
Bem.	27.08.	D.F.	DXF10.1.06.13-53		Blatt
Gepr.					Bl.
Norm	en 12194				
	WDHVA Maschinenbau				
	74528 Pfedelbach				
Rück.	Änderung	Datum	Nam	Urspr.	Ers. f.:
					Ers. d.: