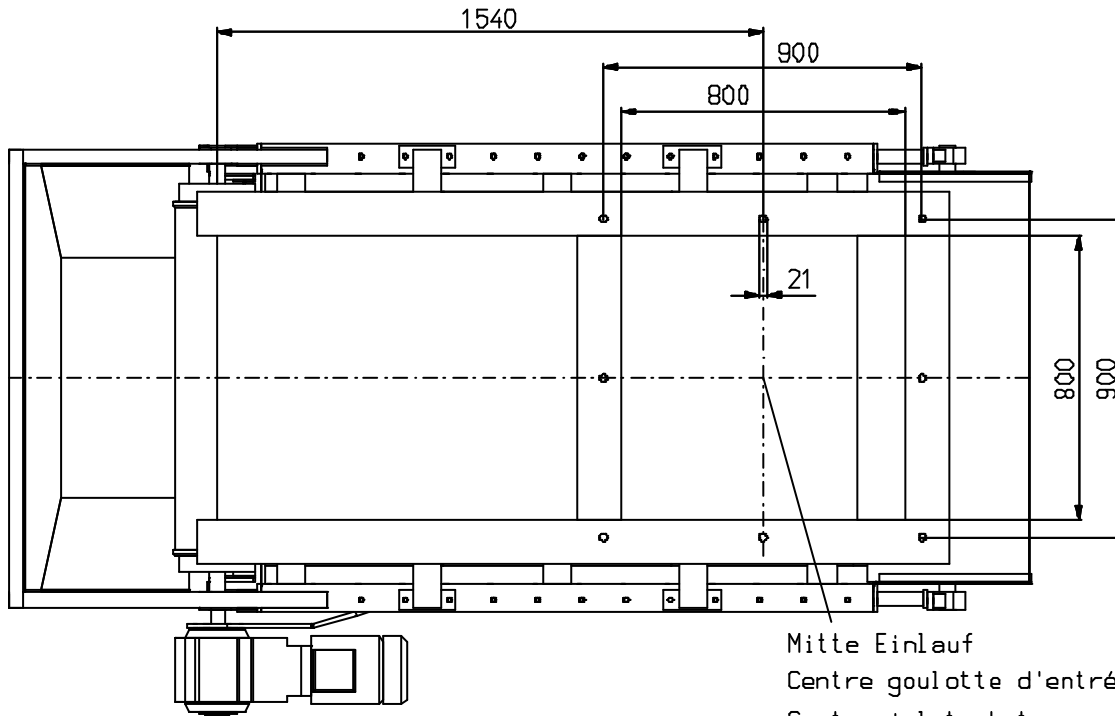
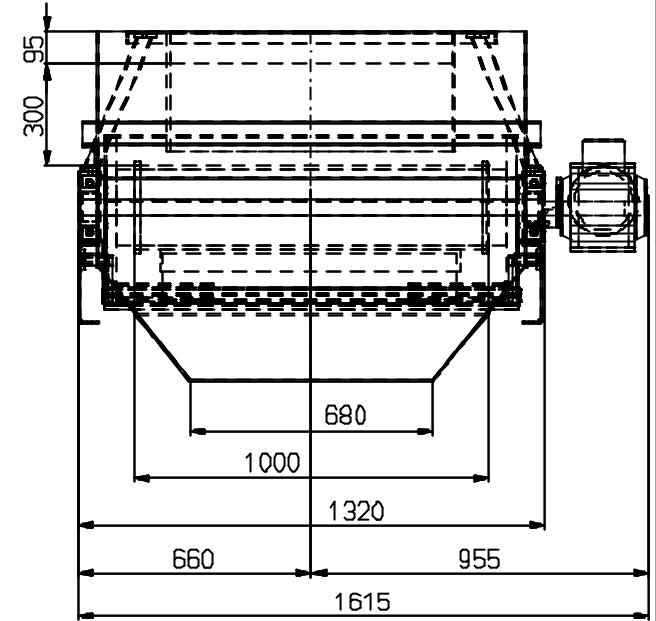
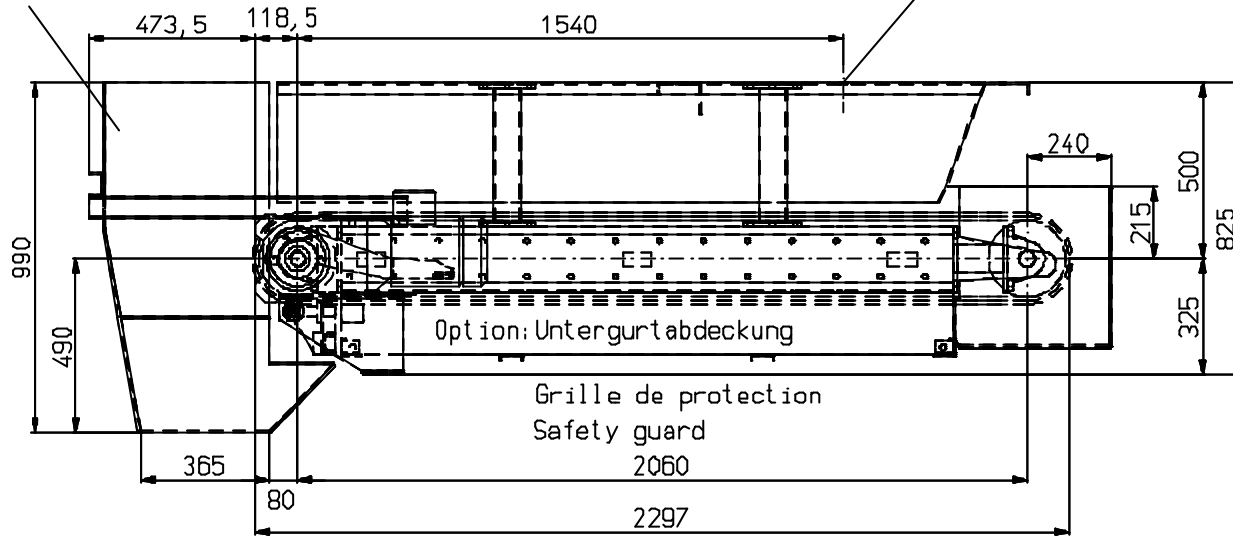


Option: Abwurfkasten
Goulotte
Chute

Mitte Einlauf
Centre goulotte d'entrée
Center inlet chute



Mitte Einlauf
Centre goulotte d'entrée
Center inlet chute

Auslaufhöhe 300mm
Couche matériaux 300mm
Height of material carpet 300mm

Für diese technische Unterlagen behalten wir uns alle Rechte vor		Preiswert/Preis nach DIN 7182 - mittel		Maßstab 1:10	Bericht
DES	Datum	Name		Dosierband Bande de dosage Belt feeder	
Bem.	19.12.	U.F.	Trapezgurt Bande trapèze Trapezoidal flat belt		
Gepr.			DXF10.1.10.33-53		
Norm	en 13969				
	WDRVA Vazagarbau				
	74528 Pfadlbech				
Rekt.	Änderung	Datum	Nemo	Urspr.	Erst. f.:
					Erst. d.: