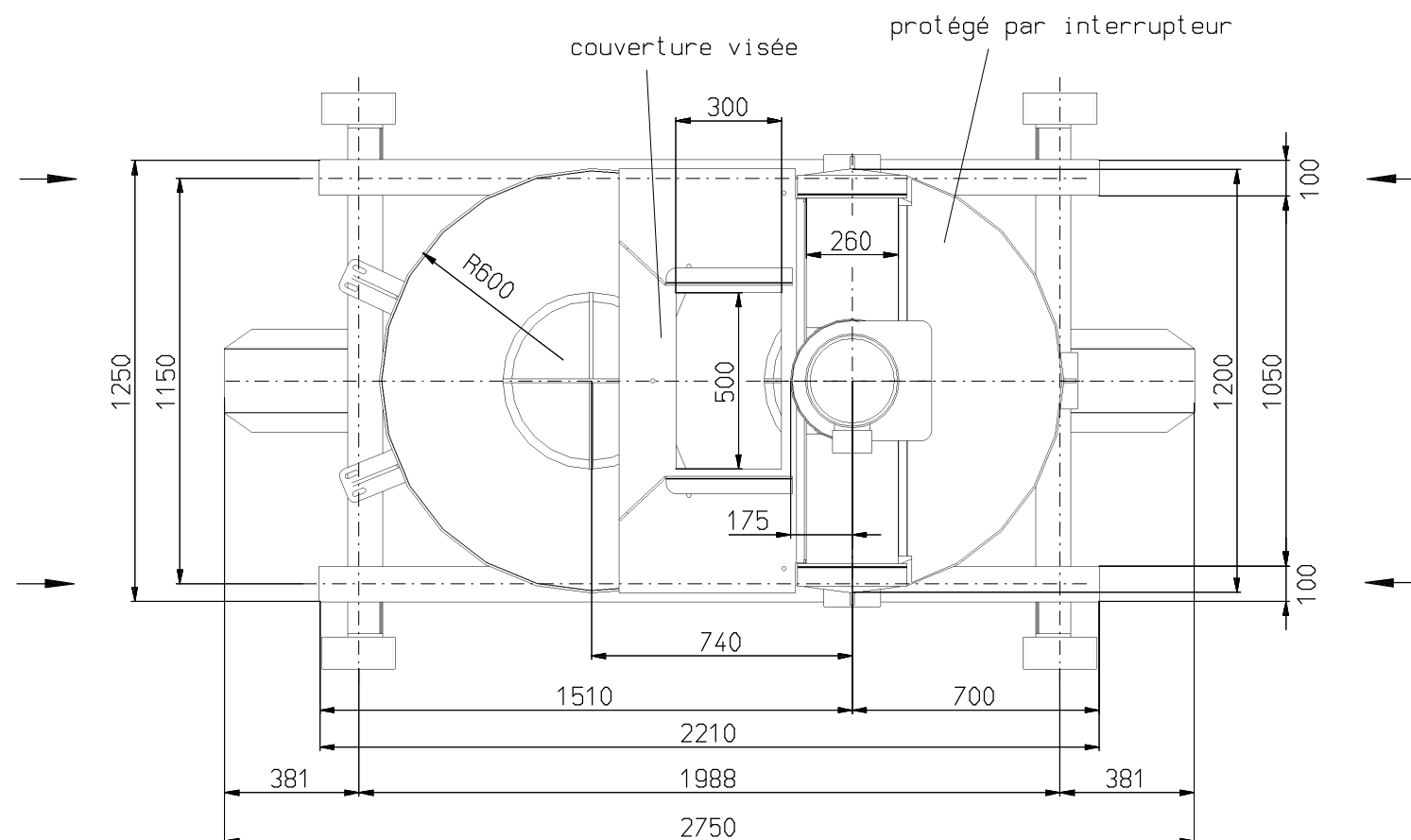



Poids vide : 1250kg  
Portée static du support : 1600kg  
Par Roue : 400kg



→ direction limiteurs fin de course ←

Securité contre chut , butées ,  
limiteurs fin de course  
à responsabilité de client

Für diese technische Unterlagen behalten wir uns alle Rechte vor		Freemittler nach DIN 7168 - mittel				Maßstab 1:10	Gewicht
OG	Delum	Name		<b>Mélangeur en continu avec cadre porteur et goulotte granulometrie individuelle</b>			
Bearb.	20.07.	I.H.					
Gepr.							
Norm		ca 14232		<b>DXF15.12-54F N</b>			
WOHWA Waagenbau		74629 Pfedelbach		Blatt Bl.			
+100	Gesamtlig Fahr.	14.12.120.F.	Ers. f.:		Ers. d.:		
Zust.	Anderung	Delum	Name	Urspr.			